

RODAJAS FENÓLICAS

CARACTERÍSTICAS:

- Rueda de resina fenólica que soporta hasta 180 °C
- Soporte fabricado en acero zincado
- USOS: Pisos lisos o suaves, ideal en áreas, procesos o ambientes con alta temperatura
- RESISTENTES A: Alcohol, solventes, gasolina, diésel, aceites, grasas y acetona

Rodajas fenólicas para alta temperatura fijas con placa

CLAVE	MEDIDA	A (mm)	B (mm)	C (mm)	D (mm)	E (mm)	F (mm)	G (mm)	Piso	
									Liso	Irregular
ZF5129	4"	5 placa / 5 soporte	9x10,8	85x72	114x100	-	100x50	142	200	130
ZF5130	6"	5 placa / 5 soporte	9x10,8	85x72	114x100	-	150x50	190	250	180



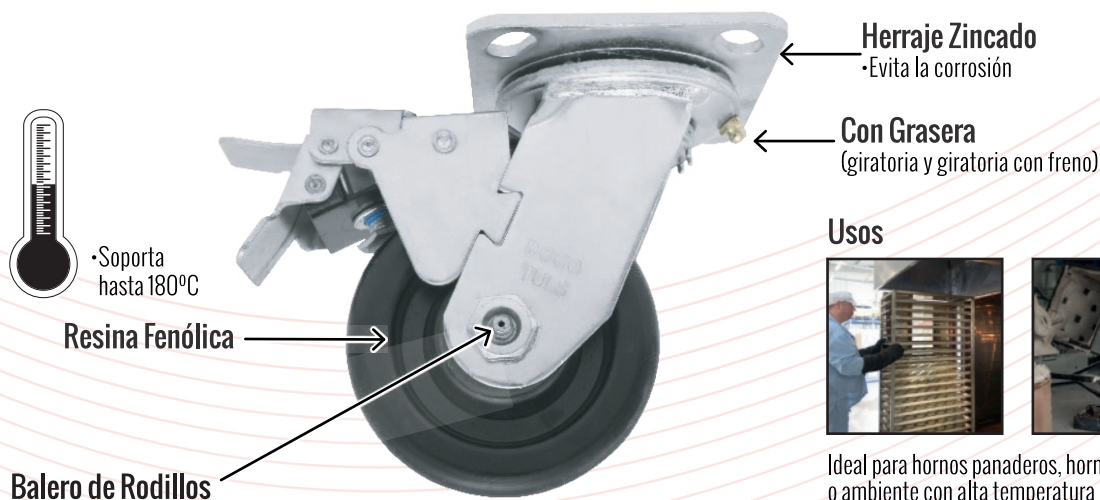
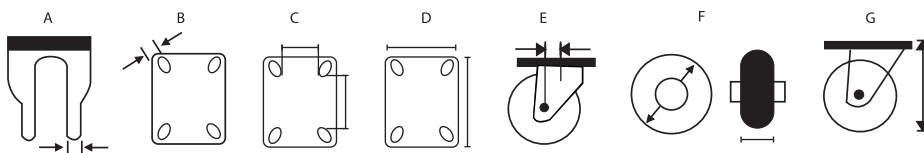
Rodajas fenólicas para alta temperatura giratorias con placa

CLAVE	MEDIDA	A (mm)	B (mm)	C (mm)	D (mm)	E (mm)	F (mm)	G (mm)	Piso	
									Liso	Irregular
ZF5131	4"	5 placa / 5 soporte	9x10,8	85x72	114x100	35	100x50	142	200	130
ZF5132	6"	5 placa / 5 soporte	9x10,8	85x72	114x100	45	150x50	190	250	180



Rodajas fenólicas para alta temperatura giratorias con placa con freno

CLAVE	MEDIDA	A (mm)	B (mm)	C (mm)	D (mm)	E (mm)	F (mm)	G (mm)	Piso	
									Liso	Irregular
ZF5133	4"	5 placa / 5 soporte	9x10,8	85x72	114x100	35	100x50	142	200	130
ZF5134	6"	5 placa / 5 soporte	9x10,8	85x72	114x100	45	150x50	190	250	180



Usos



Ideal para hornos panaderos, hornos de curado y cualquier área, proceso o ambiente con alta temperatura